

MX1430

MINI PLATE-FORME ÉLÉVATRICE À
CISEAUX AUTOMOTRICE



coffralu
GROUPE



MX1430

MINI PLATE-FORME ÉLÉVATRICE À CISEAUX
AUTOMOTRICE



La mini plate-forme élévatrice à ciseaux MX1430 est petite, mais intègre de nombreuses caractéristiques. Elle est compacte de par sa taille et sa légèreté, mais avec une hauteur de travail allant jusqu'à 6,4 m, elle surpasse la plupart des petites plates-formes élévatrices à ciseaux pour effectuer des tâches dans plusieurs applications.

CARACTÉRISTIQUES



Passage par une seule porte



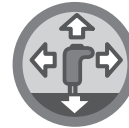
Transport dans un ascenseur



Travail à des hauteurs allant jusqu'à 6,4 m



Déploiement du pont extensible jusqu'à 1,8 m



Commande proportionnelle totale

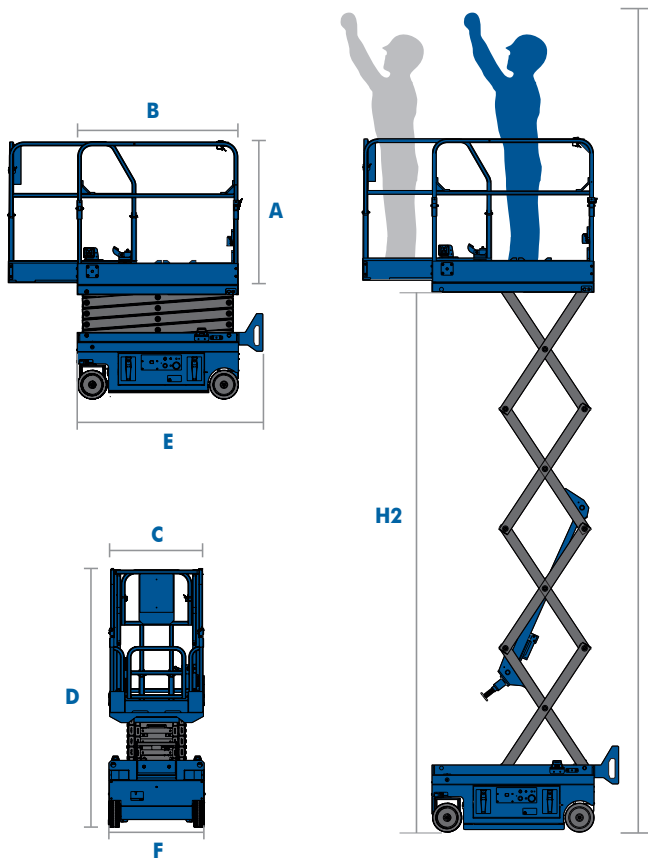
CARACTÉRISTIQUES STANDARD

- Commande proportionnelle totale : levage et conduite
- Chargeur de batterie automatique 25 A
- Protection d'arrêt automatique lorsque la plate-forme s'abaisse
- Soupape d'abaissement d'urgence manuel de la plate-forme
- Bouton d'arrêt d'urgence sur la plate-forme et les commandes au sol
- Protection automatique contre les nids-de-poule
- Alarme du capteur d'inclinaison
- Signal d'avertissement de sécurité pendant le fonctionnement
- Horomètre
- Passages de fourche et points de levage
- Système de diagnostic
- Câble d'alimentation CA du châssis à la plate-forme
- Homologation CE

PLATE-FORME EXTENSIBLE



CARACTÉRISTIQUES TECHNIQUES



MODÈLE	MX1430
Hauteur de travail max. (H1)	6,4 m
Hauteur max. de la plate-forme (H2)	4,4 m
Portée de la plate-forme	0,55 m
Capacité de levage	240kg
Capacité de levage sur l'extension de la plate-forme	100kg
Poids	810kg
Dimensions de la plate-forme (L x l x H) (B x C x A)	1,28 x 0,76 x 1,1 m
Longueur de la plate-forme lorsqu'elle est déployée	1,8 m
Dimensions, nacelle abaissée (L x l) (E x F)	1,49 x 0,76 m
Hauteur, nacelle abaissée (D)	2,03 m
Hauteur, nacelle abaissée et garde-corps repliés	1,59 m
Pente	25%
Empattement	1,05 m
Garde au sol avec protection contre les nids-de-poule activée/désactivée	0,15/0,06 m
Rayon de braquage intérieur	0,35 m
Nombre de personnes autorisées sur la plate-forme	2
Déplacement, vitesse élevée/lente	3/0,8 km/h
Source d'alimentation	24V
Dimensions des bandages, solides, ne laissent aucune trace	230mm
Système de déplacement	ED

HOMOLOGUÉ CE



coffralu
GROUPE

 ZI La Rochelle RD404
 77230 Juilly
 +33 (0)1 64 36 29 33
 www.coffralu.com
 info@coffralu.com



GAMME COMPLÈTE



MX1330

PLATE-FORME
ÉLÉVATRICE À CISEAUX
MOBILE



MX1430

MINI PLATE-FORME
ÉLÉVATRICE À CISEAUX
AUTOMOTRICE



MX1930

PLATE-FORME ÉLÉVATRICE
À CISEAUX AUTOMOTRICE
ET ÉLECTRIQUE



X2632

PLATE-FORME ÉLÉVATRICE À
CISEAUX AUTOMOTRICE ET
ÉLECTRIQUE



ML3330

MÂT ÉLÉVATEUR
MOBILE



coffralu
GROUPE

🏠 ZI La Rochelle RD404
77230 Juilly

📞 +33 (0)1 64 36 29 33
📠 +33 (0)1 60 44 44 33

🌐 www.coffralu.com
✉ info@coffralu.com